

SHIP

AIRCOOLERS





SHIP



VERSIONS:
HFC REFRIGERANTS
GLYCOL
NH₃

IT

VANTAGGI

- Scambiatore di calore ad elevata efficienza
- Ridotta deumidificazione dell'aria
- Ridotta formazione di brina
- Elevata freccia aria
- Volume interno refrigerante ridotto
- Basso consumo energetico dei ventilatori
- Basso consumo energetico sbrinamento elettrico

APPLICAZIONI

Aeroevaporatori per celle frigorifere per conservazione prodotti freschi o surgelati con temperatura da +30 a -40°C.

Questa nuova linea di aeroevaporatori cubici industriali composta da 280 modelli, 1400 versioni e con gamma di potenza da 25 a 196 kW, permette di soddisfare qualsiasi esigenza impiantistica.

SBRINAMENTO:

**Sbrinamento Aria – Sbrinamento Elettrico – Sbrinamento Elettrico Leggero
Sbrinamento Acqua (T_{aria} > -5°C) – Sbrinamento gas caldo.**

EN

BENEFITS

- High efficiency heat exchanger
- Reduced dehumidification
- Reduced frost formation
- High air throw
- Reduced refrigerant volume
- Low fans energy consumption
- Low electric defrost energy consumption

APPLICATION

Air coolers for cold rooms for storage of fresh or frozen food with temperature from +30 to -40°C.

This new industrial cubic air coolers line with 280 models, 1400 versions and capacity range from 25 to 196 kW can fulfill every requirement.

DEFROST:

**Air defrost – Electric defrost – Electric Light defrost
Water defrost (T_{air} > -5°C) – Hot gas defrost.**





SHIP050

60 models 300 versions

SHIP063

80 models 400 versions

SHIP056

80 models 400 versions

SHIP071

60 models 300 versions

FR

AVANTAGES

- Échange thermique élevé
- Déshumidification réduite
- Formation de givre réduite
- Projection d'air élevée
- Volume interne réfrigérant réduit
- Faible consommation d'énergie des ventilateurs
- Faible consommation d'énergie du dégivrage électrique.

APPLICATION

Aéroévaporateurs pour chambres frigorifiques pour la conservation des produits frais ou surgelés à une température de +30 °C à -40°C. Cette nouvelle série d'évaporateurs cubiques comprenant 280 modèles, 1400 versions et une gamme de puissances allant de 25 à 196 kW, permet de satisfaire n'importe quelle exigence d'installation.

DÉGIVRAGE:

Dégivrage à air - Dégivrage électrique - Dégivrage électrique léger
Dégivrage eau ($T_{air} > -5^{\circ}C$) - Dégivrage à gaz chaud.

DE

VORTEILE

- Hochleistungsfähiger Wärmetauscher
- Verminderte Entfeuchtung der Luft
- Verminderte Reifbildung
- Hohe Blasweite
- Verringertes Innenvolumen des Kältemittels
- Geringer Energieverbrauch der Ventilatoren
- Geringer Energieverbrauch der elektrischen Abtauvorrichtung.

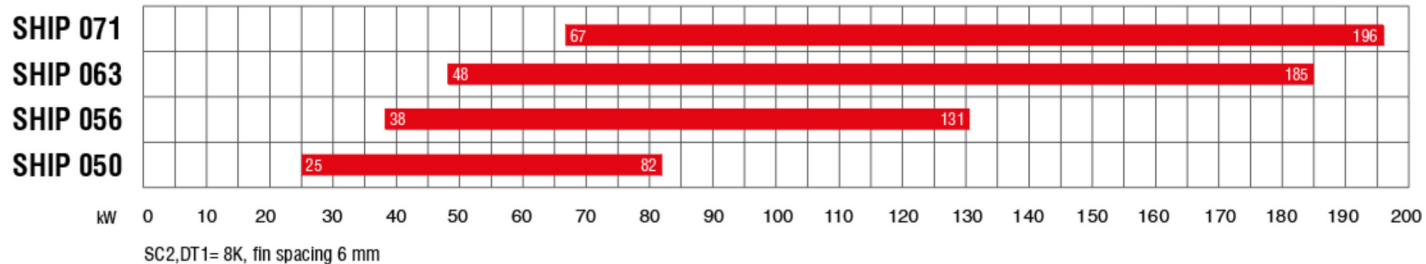
ANWENDUNGEN

Deckenverdampfer zur Aufbewahrung von frischen oder tiefgekühlten Produkten in Kühlzellen bei Temperaturen von +30 bis -30°C. Diese neue Linie von gewerblichen rechteckigen Deckenverdampfern bestehend aus 96 Modellen, 288 Versionen und Leistungen von 1,5 bis 62,6 kW, ist in der Lage, jede Anlagenanforderung zu erfüllen.

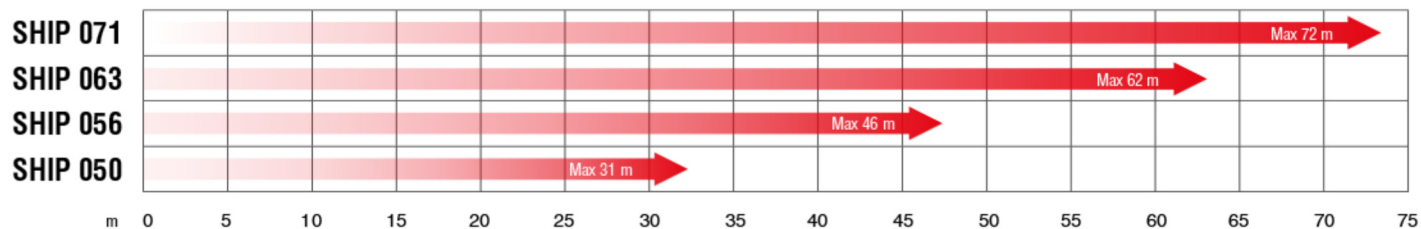
ABTAUEN

Abtauen mit Luft - Elektrisches Abtauen - Leichtes Elektrisches Abtauen
Wasser Abtauen ($T_{luft} > -5^{\circ}C$) - Abtauen mit Heißgas.

CAPACITY RANGE



AIR THROW



SHIP



CARATTERISTICHE TECNICHE
TECHNICAL SPECIFICATIONS
CARACTÉRISTIQUES TECHNIQUES
TECHNISCHE MERKMALE

IT

EN

FR

DE



CARENATURA

Carenatura realizzata in acciaio zincato, verniciata a polveri RAL 9002, resistente alla corrosione. Vasca in alluminio verniciata a polveri. Viteria in acciaio inossidabile.

CASING

Casing manufactured from galvanized steel and finished in corrosive-resistant RAL 9002. Drip tray manufactured from coated aluminium. All stainless steel bolt and screws.

CARROSSERIE

Carrosserie construite en acier galvanisé, avec peinture par poudrage et résistant à la corrosion RAL 9002. Cuvette construite en aluminium avec peinture par poudrage. Boulonnerie en acier inoxydable.

VERKLEIDUNG

Verkleidung aus verzinktem Stahl mit Pulverlackierung RAL 9002, korrosionsbeständig. Wanne aus pulverlackiertem Aluminium. Schrauben aus rostfreiem Stahl.



VENTILATORI

Ventilatori ad alta efficienza e basso consumo con protezione termica incorporata. Grado di protezione IP 54.

FAN MOTORS

High efficiency and low consumption fans are used, with integrated internal thermal protection. Protection IP 54.

VENTILATEURS

Ventilateurs à haute efficacité et basse consommation avec protection thermique incorporée. Protection IP 54.

VENTILATOREN

Hochleistungsfähige Ventilatoren mit niedrigem Verbrauch und eingebautem Wärmeschutzkontakt. Schutzklasse IP 54.



SBRINAMENTO ELETTRICO

Lo sbrinamento elettrico è ottimizzato per garantire un efficiente e rapido sbrinamento della batteria. Le resistenze elettriche sono cablate alla scatola di derivazione IP55. Una resistenza elettrica in bacinella garantisce il suo completo svuotamento.

ELECTRIC DEFROST

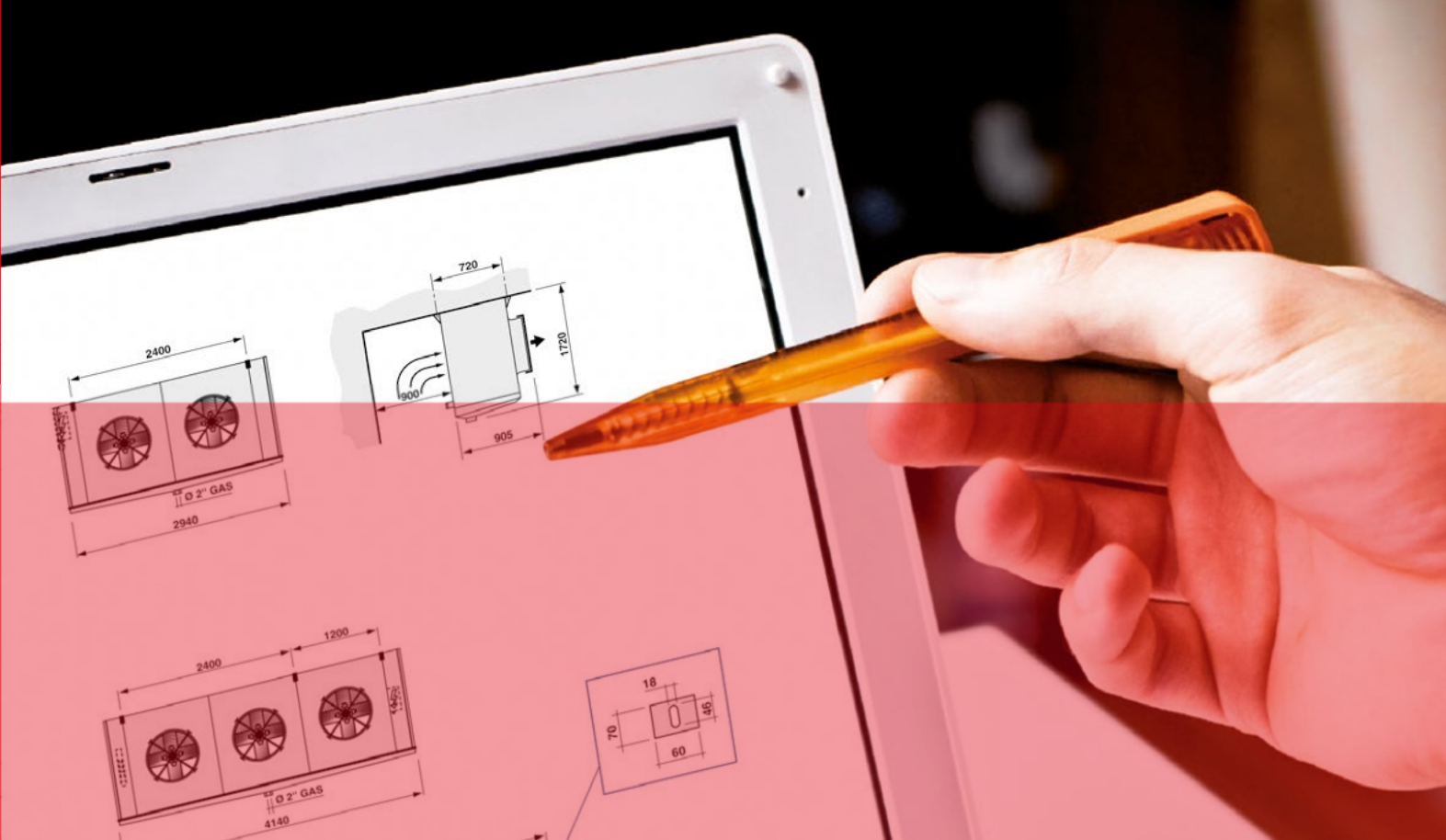
Electric defrosting optimized for an efficient and fast defrosting. The heating elements are wired to common connection box IP55. One heating element installed in the drip tray grants its complete emptying.

DÉGIVRAGE ÉLECTRIQUE

Le dégivrage électrique est optimisé pour garantir un dégivrage efficace et rapide de la batterie. Les résistances électriques sont câblées à la boîte de dérivation IP55. Une résistance électrique placée dans le bac garantit son vidage complet.

ELEKTRISCHES ABTAUEN

Das elektrische Abtauen ist optimiert, um effizientes und rasches Abtauen des Registers zu ermöglichen. Die elektrischen Widerstände sind mit der Abzweigdose IP55 verkabelt. Ein elektrischer Widerstand im Becken gewährleistet dessen komplettes Entleeren.



IT

SCAMBIATORE DI CALORE

Nuovo scambiatore di calore particolarmente efficiente e con contenuto volume di fluido refrigerante.

La pressione di progetto è di 25 bar.

La batteria è precaricata alla pressione di 2 bar.

Valvola per manometro in aspirazione per verificare il corretto funzionamento dell'evaporatore.



EN

HEAT EXCHANGER

New heat exchanger extremely efficient with small refrigerant volume.

The maximum working pressure is 25 bar.

The heat exchanger is pre-charged at 2 bar pressure.

Valve for manometer in suction collector, for checking the right performance of air cooler.

FR

ÉCHANGEUR DE CHALEUR

Nouvel échangeur de chaleur particulièrement efficace et avec volume de fluide réfrigérant limité.

La pression de calcul est de 25 bars.

La batterie est préchargée à la pression de 2 bars.

Vanne pour manomètre sur l'aspiration pour vérifier le fonctionnement correct de l'évaporateur.

DE

WÄRMETAUSCHER

Besonders leistungsfähiger Wärmetauscher mit mäßigem Kältemittelvolumen.

Der Projektdruck beläuft sich auf 25 bar.

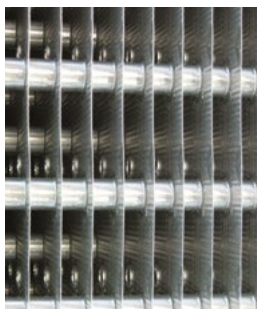
Das Register ist auf 2 bar vorbelastet.

Ventil für Manometer am Saugteil zur Kontrolle der korrekten Funktion des Deckenverdampfers.

PASSI ALETTE

Per assicurare il perfetto funzionamento dell'aerorefrigeratore nelle più svariate condizioni di lavoro.

Per diverse temperature e umidità dell'aria, sono previsti 5 diversi passi alette: 4, 6, 8, 10, 12 mm. Alette turbolenziate.



FIN SPACING

To satisfy the perfect air cooler performance, for all common working conditions.

For different temperature and air humidity, 5 fin spacing are available: 4, 6, 8, 10 and 12 mm. Turbo fins.

ÉCARTEMENT AILETTES

Pour assurer le parfait fonctionnement de l'aéroréfrigérant dans les conditions de travail les plus variées. Pour les différentes températures et taux d'humidité de l'air, il existe 5 types d'écartement entre les ailettes : 4, 6, 8, 10 et 12 mm. Turbo ailettes

LAMELLENABSTÄNDE

Für die perfekte Funktion des Deckenverdampfers unter den unterschiedlichsten Einsatzbedingungen. Für die verschiedenen Temperaturen und Luftfeuchtigkeitsgrade sind 5 verschiedene Lamellenabstände vorgesehen: 4, 6, 8, 10 und 12 mm. Turbo lamellen.

OPZIONI

Sono disponibili le seguenti opzioni:

- trattamento protettivo della batteria
- carenatura e telaio in acciaio inossidabile
- tubi in acciaio inossidabile
- batteria di postriscaldamento
- resistenze per i bocchagli
- ventilatori speciali con pressione statica utile 50 e 100 Pa.

OPTIONALS

The following optional are available:

- coating of heat exchanger
- stainless steel casing and frame
- stainless steel tubes
- coil for re-heating
- heating elements for cowls
- special fans for available static pressure 50 and 100 Pa.

OPTIONS

Les options disponibles sont les suivantes:

- traitement protecteur de la batterie
- capot et châssis en acier Inoxydable
- tubes inoxydables
- batterie de post-chauffage
- résistances pour les viroles.
- Ventilateurs spéciaux avec pression statique disponible 50 et 100 Pa.

OPTIONEN

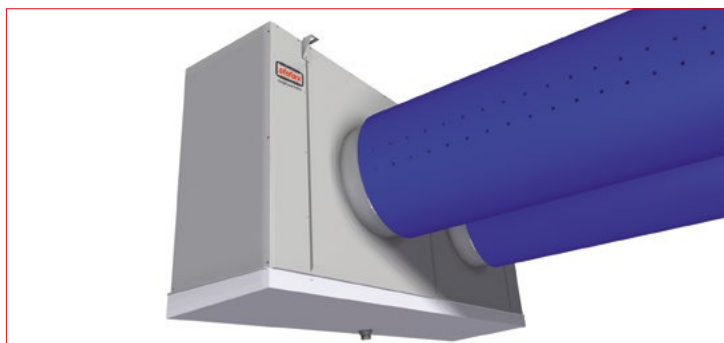
Es stehen die folgenden Optionen zur Verfügung:

- schützende Behandlung des Registers
- Verkleidung und Rahmen aus rostfreiem Stahl
- Röhre Edelstahl
- Nachheizregister
- Widerstände für die Düsen.
- Drücken Statik nützlich 50 und 100 Pa.



SHIP

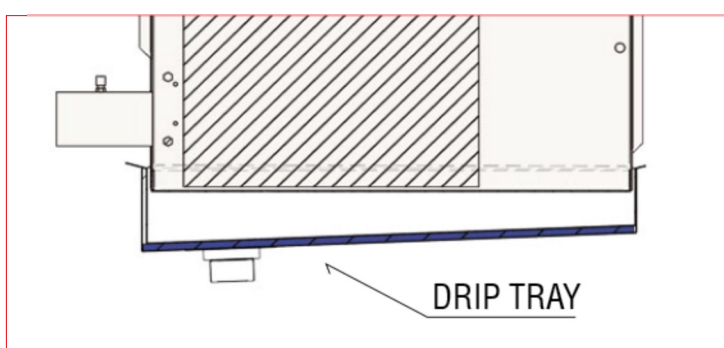
ACCESSORI
ACCESSORIES
ACCESSOIRES
ZUBEHÖR



- IT** Funzionamento con pressione statica utile
- EN** Application with available static pressure
- FR** Fonctionnement avec pression statique disponible
- DE** Betrieb mit externer statischer Pressung



- IT** Vasca con cerniere
- EN** Drip tray with hinges
- FR** Bac avec charnières
- DE** Sammelwanne mit Gelenk



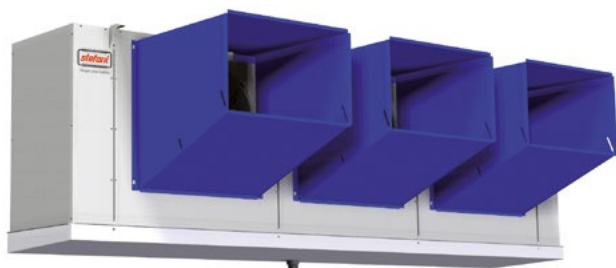
- IT** Isolamento vasca
- EN** Drip tray insulation
- FR** Isolement de la curve
- DE** Isolierte Wanne



- IT** Resistenze bocagli
- EN** Heating element for cowl
- FR** Résistance pour virole
- DE** Widerstände für die Düse



- IT** Installazione a pavimento
- EN** Installation on the floor
- FR** Installation sur pieds
- DE** Bodenmontage



- IT** Cuffie lancio aria
- EN** Duct for increasing air throw
- FR** Gaine pour le jet de l'air
- DE** Weitwurfkanal

Modello Model Modèle Type	Potenza - Capacity Capacité - Leistung SC2, R404A, Tair = 0 °C, DT1 = 8 K	Potenza - Capacity Capacité - Leistung SC3, R404A, Tair = -18 °C, DT1 = 7 K	Portata aria - Air flow Débit d'air Luftvolumenstrom	Superficie - Surface Surface - Fläche	Freccia aria - Air Throw Jet air - Wurfweite	Livello pressione sonora (5m) Noise pressure level (5m) Pression Acoustique (5m) Schalldruckpegel (5m)	Ventilatori Fans Ventilateurs Ventilatoren	Sbrinamento - Defrosting Degivrage - Abtauung				Commissioli ingresso Inlet connection Raccord - Entrée Anschluß Eintritt			Commissioli uscita Outlet connection Raccord - Sortie Anschluß Austritt		Volume tubi - Tubes volume Volume tubes - Rohrvolumen	Peso - Weight - Poids - Gewicht
	kW	kW	m³/h	m²	m	dB(A)	N X Ø	Caratteristiche - Features Caractéristiques Kennzeichen	Elettrico - Electric Électrique - Elektrisch	Elettrico leggero Electric light Électrique légère Elektrisch Licht	Acqua - Water Eau - Wasser	mm	mm	mm	dm³	kg		

Livello pressione sonora in campo libero secondo ISO 3744. - Noise pressure level in freefield according to ISO 3744.

4 mm - PASSO ALETTE - FIN SPACING - ÉCARTEMENT AILETTES - RIPPENABSTAND

	850 W - 1,7 A - 1360 1/min 3ph 400V 50Hz														
SHIP 050/2 D 4	23,8	16,9	15350	168	28	61	2x500	13,2	6,6	2,7	0,25	16	54	14	209
SHIP 050/2 E 4	28,5	21,1	14800	202	27	61	2x500	14,85	8,25	3,3	0,25	28	54	16	226
SHIP 050/2 G 4	32,3	22,9	13850	270	25	61	2x500	18,15	9,9	4,4	0,25	28	54	22	258
SHIP 050/3 D 4	37,9	29,3	23050	255	29	62	3x500	20	10	4,1	0,25	28	54	21	292
SHIP 050/3 E 4	43,9	32,8	22250	306	28	62	3x500	22,5	12,5	5	0,25	35	54	25	317
SHIP 050/3 G 4	48,7	34,3	20850	407	26	62	3x500	27,5	15	6,6	0,25	35	64	33	365
SHIP 050/4 D 4	48,0	33,5	30750	341	30	63	4x500	26,4	13,2	5,5	0,25	28	64	28	377
SHIP 050/4 E 4	58,8	38,8	29700	409	29	63	4x500	29,7	16,5	6,6	0,25	35	64	33	409
SHIP 050/4 G 4	65,2	46,0	27850	545	27	63	4x500	36,3	19,8	8,9	0,3	35	64	44	472
SHIP 050/5 D 4	62,9	46,6	38500	456	30	64	5x500	33,2	16,6	7,4	0,25	35	64	37	461
SHIP 050/5 E 4	72,5	52,9	37200	547	29	64	5x500	37,35	20,75	8,9	0,3	35	64	44	500
SHIP 050/5 G 4	84,3	62,1	34800	729	27	64	5x500	45,65	24,9	11,9	0,3	42	64	59	580

6 mm - PASSO ALETTE - FIN SPACING - ÉCARTEMENT AILETTES - RIPPENABSTAND

	850 W - 1,7 A - 1360 1/min 3ph 400V 50Hz														
SHIP 050/2 D 6	19,9	14,6	15950	114	29	61	2x500	13,2	6,6	2,7	0,25	16	54	14	190
SHIP 050/2 E 6	23,4	18,2	15500	137	28	61	2x500	14,85	8,25	3,3	0,25	28	54	16	202
SHIP 050/2 G 6	28,5	20,7	14700	183	26	61	2x500	18,15	9,9	4,4	0,25	28	54	22	226
SHIP 050/3 D 6	31,1	24,6	24000	172	30	62	3x500	20	10	4,1	0,25	28	54	21	263
SHIP 050/3 E 6	35,5	28,3	23350	207	29	62	3x500	22,5	12,5	5	0,25	35	54	25	281
SHIP 050/3 G 6	43,1	31,4	22100	276	27	62	3x500	27,5	15	6,6	0,25	35	64	33	318
SHIP 050/4 D 6	40,5	29,7	32050	231	31	63	4x500	26,4	13,2	5,5	0,25	28	64	28	337
SHIP 050/4 E 6	46,6	34,6	31150	277	30	63	4x500	29,7	16,5	6,6	0,25	35	64	33	361
SHIP 050/4 G 6	57,7	41,9	29500	369	28	63	4x500	36,3	19,8	8,9	0,3	35	64	44	409
SHIP 050/5 D 6	52,0	40,2	40050	309	31	64	5x500	33,2	16,6	7,4	0,25	35	64	37	411
SHIP 050/5 E 6	59,4	46,2	38950	370	30	64	5x500	37,35	20,75	8,9	0,3	35	64	44	441
SHIP 050/5 G 6	73,6	55,8	36900	494	28	64	5x500	45,65	24,9	11,9	0,3	42	64	59	501

8 mm - PASSO ALETTE - FIN SPACING - ÉCARTEMENT AILETTES - RIPPENABSTAND

	850 W - 1,7 A - 1360 1/min 3ph 400V 50Hz														
SHIP 050/2 D 8	17,3	13,1	16350	87	29	61	2x500	13,2	6,6	2,7	0,25	16	54	14	180
SHIP 050/2 E 8	20,2	16,1	15950	104	28	61	2x500	14,85	8,25	3,3	0,25	28	54	16	191
SHIP 050/2 G 8	24,7	18,9	15200	139	26	61	2x500	18,15	9,9	4,4	0,25	28	54	22	211
SHIP 050/3 D 8	26,4	21,4	24550	131	30	62	3x500	20	10	4,1	0,25	28	54	21	248
SHIP 050/3 E 8	30,4	24,7	23950	158	29	62	3x500	22,5	12,5	5	0,25	35	54	25	264
SHIP 050/3 G 8	37,4	28,6	22800	210	27	62	3x500	27,5	15	6,6	0,25	35	64	33	294
SHIP 050/4 D 8	35,0	26,6	32750	176	31	63	4x500	26,4	13,2	5,5	0,25	28	64	28	317
SHIP 050/4 E 8	40,6	31,0	31950	211	30	63	4x500	29,7	16,5	6,6	0,25	35	64	33	338
SHIP 050/4 G 8	50,0	38,3	30450	281	28	63	4x500	36,3	19,8	8,9	0,3	35	64	44	378
SHIP 050/5 D 8	44,4	35,3	40950	235	31	64	5x500	33,2	16,6	7,4	0,25	35	64	37	386
SHIP 050/5 E 8	51,3	40,8	39950	282	30	64	5x500	37,35	20,75	8,9	0,3	35	64	44	411
SHIP 050/5 G 8	63,0	50,1	38150	376	28	64	5x500	45,65	24,9	11,9	0,3	42	64	59	462

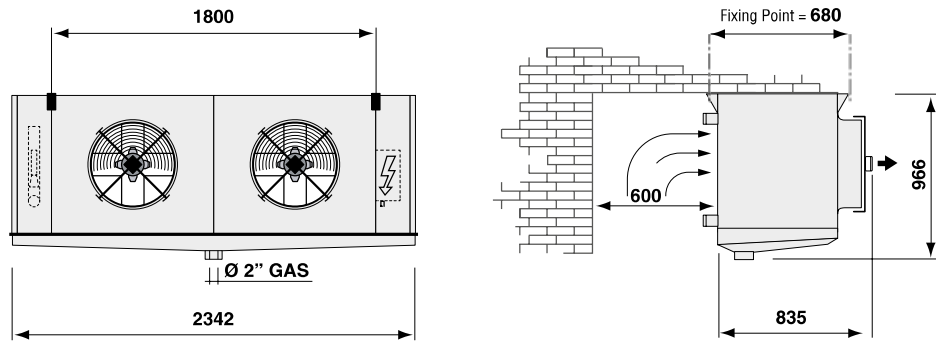
10 mm - PASSO ALETTE - FIN SPACING - ÉCARTEMENT AILETTES - RIPPENABSTAND

	850 W - 1,7 A - 1360 1/min 3ph 400V 50Hz														
SHIP 050/2 D 10	15,3	11,8	16600	71	30	61	2x500	13,2	6,6	2,7	0,25	16	54	14	174
SHIP 050/2 E 10	17,8	14,7	16200	85	29	61	2x500	14,85	8,25	3,3	0,25	28	54	16	184
SHIP 050/2 G 10	22,4	17,3	15500	113	27	61	2x500	18,15	9,9	4,4	0,25	28	54	22	201
SHIP 050/3 D 10	23,2	19,0	24900	107	31	62	3x500	20	10	4,1	0,25	28	54	21	239
SHIP 050/3 E 10	26,8	22,1	24350	128	30	62	3x500	22,5	12,5	5	0,25	35	54	25	253
SHIP 050/3 G 10	33,6	26,2	23350	171	28	62	3x500	27,5	15	6,6	0,25	35	64	33	280
SHIP 050/4 D 10	31,0	24,0	33250	143	32	63	4x500	26,4	13,2	5,5	0,25	28	64	28	306
SHIP 050/4 E 10	36,1	28,2	32500	171	31	63	4x500	29,7	16,5	6,6	0,25	35	64	33	324
SHIP 050/4 G 10	45,0	35,1	31150	229	29	63	4x500	36,3	19,8	8,9	0,3	35	64	44	359
SHIP 050/5 D 10	39,0	31,4	41550	191	32	64	5x500	33,2	16,6	7,4	0,25	35	64	37	372
SHIP 050/5 E 10	45,3	36,6	40650	229	31	64	5x500	37,35	20,75	8,9	0,3	35	64	44	394
SHIP 050/5 G 10	56,3	45,5	38950	306	29	64	5x500	45,65	24,9	11,9	0,3	42	64	59	438

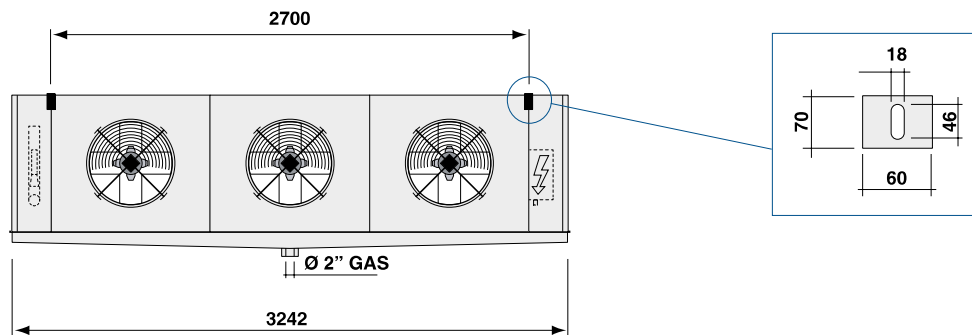


SHIP050

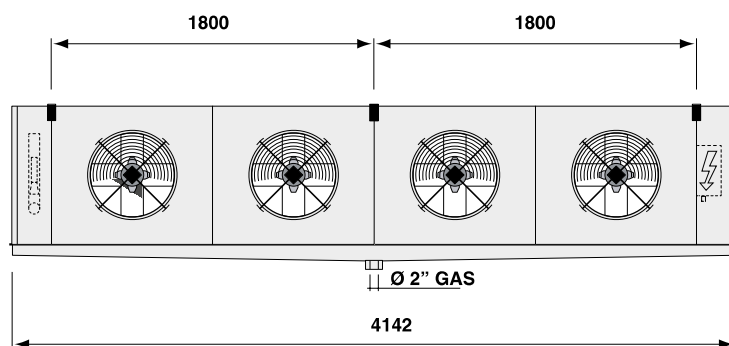
SHIP050/2



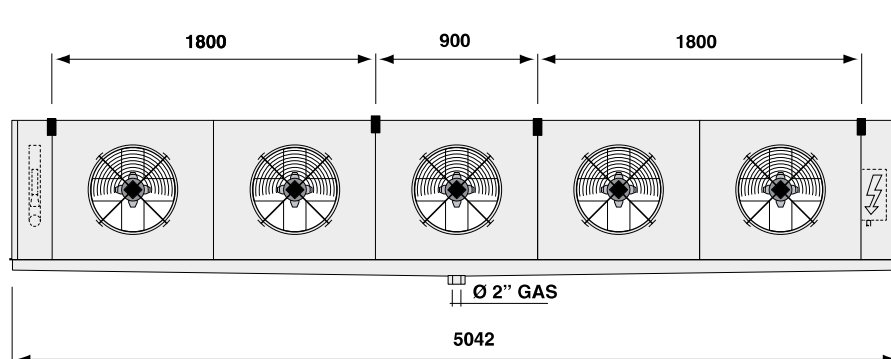
SHIP050/3



SHIP050/4



SHIP050/5



Modello Model Modèle Type	Potenza - Capacity Capacità - Leistung SC2, R404A, Tair = 0 °C, DT1 = 8 K	Potenza - Capacity Capacità - Leistung SC3, R404A, Tair = -18 °C, DT1 = 7 K	Portata aria - Air flow Débit d'air Luftvolumenstrom	Superficie - Surface Surface - Fläche	Freccia aria - Air Throw Jet air - Wurfweite	Livello pressione sonora (5m) Noise pressure level (5m) Pression Acoustique (5m) Schalldruckpegel (5m)	Ventilatori Fans Ventilateurs Ventilatoren	Sbrinatorio - Defrosting Degivrage - Abtaugung	Elettrico - Electric Électrique - Elektrisch		Acqua - Water Eau - Wasser	Connessioni ingresso Inlet connection Raccord - Entrée Anschluß Eintritt	Connessioni uscita Outlet connection Raccord - Sortie Anschluß Austritt	Volume tubi - Tubes volume Volume tubes - Rohrvolumen	Peso - Weight - Poids - Gewicht
	kW	kW	m³/h	m²	m	dB(A)	mm	kW	kW	m³/h	bar	mm	mm	dm³	kg

Livello pressione sonora in campo libero secondo ISO 3744. - Noise pressure level in freefield according to ISO 3744.

4 mm - PASSO ALETTE - FIN SPACING - ÉCARTEMENT AILETTES - RIPPENABSTAND

SHIP 056/2 D 4	37,0	25,7	21400	276	41	56	2x560	1160 W - 1,95 A - 1220 1/min 3ph 400V 50Hz	22	12	4,4	0,25	28	54	22	327
SHIP 056/2 E 4	41,7	29,2	20750	331	40	56	2x560		26	14	5,3	0,25	28	54	27	353
SHIP 056/2 G 4	48,7	34,4	19650	441	39	56	2x560		32	16	7	0,25	35	64	36	406
SHIP 056/2 H 4	51,1	36,4	19100	496	38	56	2x560		36	18	7,9	0,25	35	64	40	432
SHIP 056/3 D 4	57,0	40,8	32150	416	42	57	3x560		33	18	6,6	0,25	35	64	34	460
SHIP 056/3 E 4	64,7	46,6	31250	499	41	57	3x560		39	21	7,9	0,25	35	64	40	498
SHIP 056/3 G 4	74,8	54,1	29550	666	40	57	3x560		48	24	10,6	0,3	35	64	54	576
SHIP 056/3 H 4	78,5	57,2	28750	749	39	57	3x560		54	27	11,9	0,3	42	64	61	615
SHIP 056/4 D 4	80,0	55,9	41350	541	43	58	4x560		44	24	8,9	0,3	28	64	83	609
SHIP 056/4 E 4	89,1	63,3	39900	650	42	58	4x560		52	28	10,6	0,3	35	76	100	665
SHIP 056/4 G 4	101,0	72,6	37350	866	41	58	4x560		64	32	14,2	0,3	35	76	133	775
SHIP 056/4 H 4	104,6	75,3	36200	974	40	58	4x560		72	36	15,9	0,35	35	76	150	831
SHIP 056/5 D 4	101,8	72,4	51700	678	43	59	5x560		50,4	25,2	11,1	0,3	35	76	104	747
SHIP 056/5 E 4	112,9	81,5	49950	814	42	59	5x560		58,8	33,6	13,3	0,3	35	76	125	815
SHIP 056/5 G 4	127,3	92,6	46700	1085	41	59	5x560		75,6	37,8	17,7	0,35	35	89	166	954
SHIP 056/5 H 4	132,0	96,6	45300	1220	40	59	5x560		84	42	20	0,35	42	89	187	1024

6 mm - PASSO ALETTE - FIN SPACING - ÉCARTEMENT AILETTES - RIPPENABSTAND

SHIP 056/2 D 6	30,6	22,7	22150	187	42	56	2x560	1160 W - 1,95 A - 1220 1/min 3ph 400V 50Hz	22	12	4,4	0,25	28	54	22	295
SHIP 056/2 E 6	35,0	26,0	21600	224	41	56	2x560		26	14	5,3	0,25	28	54	27	315
SHIP 056/2 G 6	43,2	31,5	20650	299	40	56	2x560		32	16	7	0,25	35	64	36	355
SHIP 056/2 H 6	46,0	33,7	20200	336	39	56	2x560		36	18	7,9	0,25	35	64	40	375
SHIP 056/3 D 6	46,9	35,6	33250	282	43	57	3x560		33	18	6,6	0,25	35	64	34	411
SHIP 056/3 E 6	53,6	41,0	32450	338	42	57	3x560		39	21	7,9	0,25	35	64	40	441
SHIP 056/3 G 6	65,9	49,1	31000	451	41	57	3x560		48	24	10,6	0,3	35	64	54	499
SHIP 056/3 H 6	70,2	52,6	30350	507	40	57	3x560		54	27	11,9	0,3	42	64	61	529
SHIP 056/4 D 6	67,6	49,9	43050	369	44	58	4x560		44	24	8,9	0,3	28	64	83	544
SHIP 056/4 E 6	78,1	57,1	41850	443	43	58	4x560		52	28	10,6	0,3	35	76	100	588
SHIP 056/4 G 6	91,6	67,5	39600	590	42	58	4x560		64	32	14,2	0,3	35	76	133	672
SHIP 056/4 H 6	96,6	71,2	38550	664	41	58	4x560		72	36	15,9	0,35	35	76	150	715
SHIP 056/5 D 6	85,3	64,1	53800	462	44	59	5x560		50,4	25,2	11,1	0,3	35	76	104	666
SHIP 056/5 E 6	98,4	73,1	52300	554	43	59	5x560		58,8	33,6	13,3	0,3	35	76	125	719
SHIP 056/5 G 6	115,3	85,8	49550	739	42	59	5x560		75,6	37,8	17,7	0,35	35	89	166	825
SHIP 056/5 H 6	121,4	90,9	48250	831	41	59	5x560		84	42	20	0,35	42	89	187	878

8 mm - PASSO ALETTE - FIN SPACING - ÉCARTEMENT AILETTES - RIPPENABSTAND

SHIP 056/2 D 8	26,5	20,2	22550	142	43	56	2x560	1160 W - 1,95 A - 1220 1/min 3ph 400V 50Hz	22	12	4,4	0,25	28	54	22	279
SHIP 056/2 E 8	30,5	23,4	22100	171	42	56	2x560		26	14	5,3	0,25	28	54	27	295
SHIP 056/2 G 8	37,5	28,7	21200	228	41	56	2x560		32	16	7	0,25	35	64	36	329
SHIP 056/2 H 8	41,5	31,0	20800	256	40	56	2x560		36	18	7,9	0,25	35	64	40	346
SHIP 056/3 D 8	40,3	31,4	33850	215	44	57	3x560		33	18	6,6	0,25	35	64	34	387
SHIP 056/3 E 8	46,4	36,4	33200	258	43	57	3x560		39	21	7,9	0,25	35	64	40	412
SHIP 056/3 G 8	56,8	44,5	31900	344	42	57	3x560		48	24	10,6	0,3	35	64	54	461
SHIP 056/3 H 8	62,9	48,0	31300	387	41	57	3x560		54	27	11,9	0,3	42	64	61	485
SHIP 056/4 D 8	59,2	44,9	44000	283	45	58	4x560		44	24	8,9	0,3	28	64	83	512
SHIP 056/4 E 8	67,6	51,7	42900	339	44	58	4x560		52	28	10,6	0,3	35	76	100	549
SHIP 056/4 G 8	83,1	62,4	40900	452	43	58	4x560		64	32	14,2	0,3	35	76	133	621
SHIP 056/4 H 8	88,7	66,4	39950	509	42	58	4x560		72	36	15,9	0,35	35	76	150	657
SHIP 056/5 D 8	74,4	57,3	55050	354	45	59	5x560		50,4	25,2	11,1	0,3	35	76	104	626
SHIP 056/5 E 8	84,9	65,8	53700	425	44	59	5x560		58,8	33,6	13,3	0,3	35	76	125	670
SHIP 056/5 G 8	104,4	79,0	51150	566	43	59	5x560		75,6	37,8	17,7	0,35	35	89	166	671
SHIP 056/5 H 8	111,1	84,4	50000	637	42	59	5x560		84	42	20	0,35	42	89	187	806

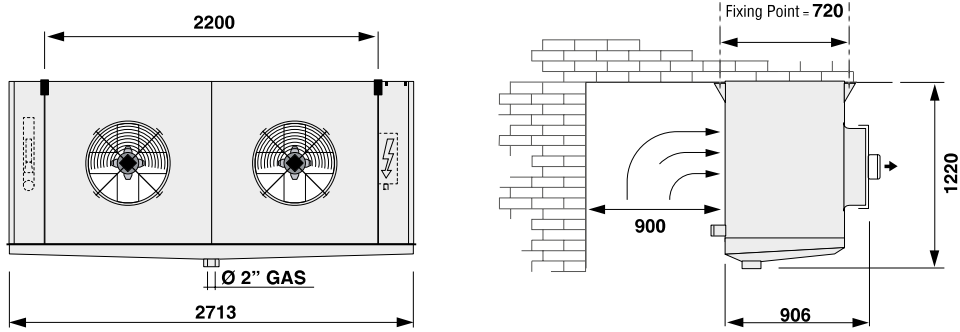
10 mm - PASSO ALETTE - FIN SPACING - ÉCARTEMENT AILETTES - RIPPENABSTAND

SHIP 056/2 D 10	23,4	18,2	22850	116	44	56	2x560	1160 W - 1,95 A - 1220 1/min 3ph 400V 50Hz	22	12	4,4	0,25	28	54	22	270
SHIP 056/2 E 10	27,2	21,2	22400	139	43	56	2x560		26	14	5,3	0,25	28	54	27	284
SHIP 056/2 G 10	33,8	26,4	21600	185	42	56	2x560		32	16	7	0,25	35	64	36	314
SHIP 056/2 H 10	36,6	28,6	21250	208	41	56	2x560		36	18	7,9	0,25	35	64	40	329
SHIP 056/3 D 10	35,4	28,1	34300	174	45	57	3x560		33	18	6,6	0,25	35	64	34	373
SHIP 056/3 E 10	41,1	32,8	33650	209	44	57	3x560		39	21	7,9	0,25	35	64	40	394
SHIP 056/3 G 10	51,1	40,6	32500	279	43	57	3x560		48	24	10,6	0,3	35	64	54	437
SHIP 056/3 H 10	55,4	44,0	31900	314	42	57	3x560		54	27	11,9	0,3	42	64	61	459
SHIP 056/4 D 10	52,9	40,9	44650	231	46	58	4x560		44	24	8,9	0,3	28	64	83	493
SHIP 056/4 E 10	60,8	47,3	43650	277	45	58	4x560		52	28	10,6	0,3	35	76	100	526
SHIP 056/4 G 10	76,1	57,8	41800	369	44	58	4x560		64	32	14,2	0,3	35	76	133	590
SHIP 056/4 H 10	81,8	62,0	40950	415	43	58	4x560		72	36	15,9	0,35	35	76	150	622
SHIP 056/5 D 10	66,3	51,9	55850	289	46	59	5x560		50,4	25,2	11,1	0,3	35	76	104	601
SHIP 056/5 E 10	76,1	59,9	54550	347	45	59	5x560		58,8	33,6	13,3	0,3	35	76	125	641
SHIP 056/5 G 10	94,6	73,0	52300	462	44	59	5x560		75,6	37,8	17,7	0,35	35	89	166	722
SHIP 056/5 H 10	102,2	78,5	51150	520	43	59	5x560		84	42	20	0,35	42	89	187	762

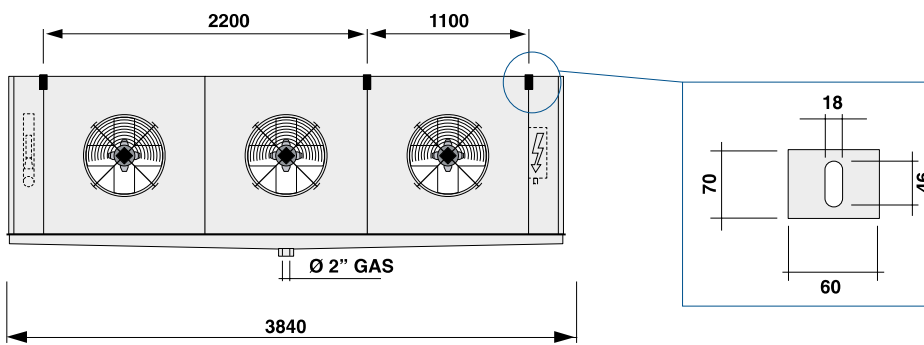


SHIP056

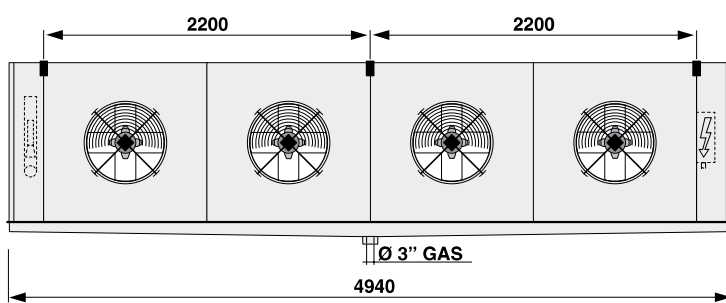
SHIP056/2



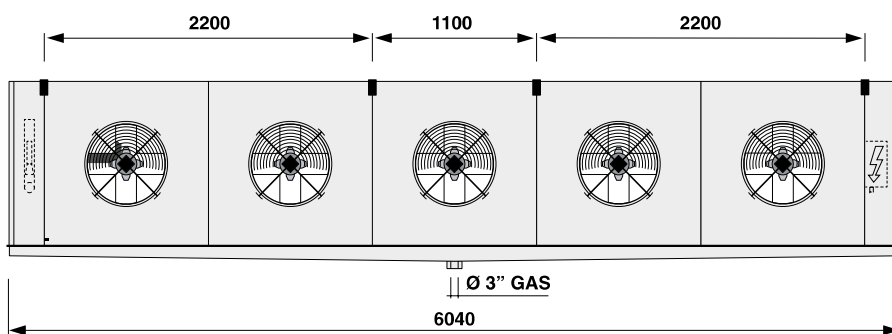
SHIP056/3



SHIP056/4



SHIP056/5



Modello Model Modèle Type	Potenza - Capacity Capacité - Leistung SC2, R404A, Tair = 0 °C, DT1 = 8 K		Potenza - Capacity Capacité - Leistung SC3, R404A, Tair = -18 °C, DT1 = 7 K		Portata aria - Air flow Débit d'air Luftvolumenstrom		Superficie - Surface Surface - Fläche		Freccia aria - Air Throw Jet air - Wurfweite		Livello pressione sonora (5m) Noise pressure level (5m) Presión Acústique (5m) Schalldruckpegel (5m)		Ventilatori Fans Ventilateurs Ventilatoren		Sbrinamento - Defrosting Degivrage - Abtauung			
	kW	kW	m³/h	m²	m	dB(A)	mm	mm	mm	mm	kW	kW	m³/h	bar	mm	mm	dm³	kg

Livello pressione sonora in campo libero secondo ISO 3744. - Noise pressure level in freefield according to ISO 3744.

4 mm - PASSO ALETTE - FIN SPACING - ÉCARTEMENT AILETTES - RIPPENABSTAND

SHIP 063/2 D 4	48,4	33,6	33600	331	55	60	2x630	2630 W - 4,8 A - 1320 1/min 3ph 400V 50Hz	26	14	5,3	0,25	28	64	27	402
SHIP 063/2 E 4	58,0	43,5	32600	397	54	60	2x630		30	16	6,3	0,25	35	64	32	434
SHIP 063/2 G 4	70,1	51,6	30800	529	53	60	2x630		38	20	8,4	0,3	35	64	43	496
SHIP 063/2 H 4	74,0	54,6	29950	595	52	60	2x630		44	22	9,5	0,3	35	64	48	527
SHIP 063/3 D 4	75,7	54,6	50500	499	56	61	3x630		39	21	7,9	0,25	35	64	40	567
SHIP 063/3 E 4	85,7	62,2	49000	599	55	61	3x630		45	24	9,6	0,3	35	76	49	615
SHIP 063/3 G 4	69,6	74,5	30750	799	54	61	3x630		57	30	12,7	0,3	42	76	65	708
SHIP 063/3 H 4	110,0	79,1	45050	899	53	61	3x630		66	33	14,3	0,3	42	76	73	755
SHIP 063/4 D 4	106,6	75,1	64850	650	57	62	4x630		52	28	10,6	0,3	35	76	100	753
SHIP 063/4 E 4	122,2	85,0	62550	780	56	62	4x630		60	32	12,8	0,3	35	76	120	820
SHIP 063/4 G 4	141,7	100,1	58500	1039	55	62	4x630		76	40	17	0,35	35	89	159	953
SHIP 063/4 H 4	148,5	105,7	56750	1169	54	62	4x630		88	44	19,1	0,35	35	89	179	1019
SHIP 063/5 D 4	135,9	97,8	81110	814	57	63	5x630		58,8	29,4	13,3	0,3	35	89	125	925
SHIP 063/5 E 4	155,4	110,3	78300	976	56	63	5x630		71,4	37,8	16	0,35	35	89	150	1007
SHIP 063/5 G 4	179,6	129,1	73200	1302	55	63	5x630		88,2	46,2	21,3	0,35	42	89	200	1173
SHIP 063/5 H 4	187,9	135,8	71000	1464	54	63	5x630		105	54,6	24	0,4	42	108	225	1257

6 mm - PASSO ALETTE - FIN SPACING - ÉCARTEMENT AILETTES - RIPPENABSTAND

SHIP 063/2 D 6	40,8	29,8	34750	224	56	60	2x630	2630 W - 4,8 A - 1320 1/min 3ph 400V 50Hz	26	14	5,3	0,25	28	64	27	364
SHIP 063/2 E 6	48,3	37,7	33950	269	55	60	2x630		30	16	6,3	0,25	35	64	32	388
SHIP 063/2 G 6	58,8	45,9	32400	359	54	60	2x630		38	20	8,4	0,3	35	64	43	435
SHIP 063/2 H 6	64,8	49,3	31650	403	53	60	2x630		44	22	9,5	0,3	35	64	48	458
SHIP 063/3 D 6	62,8	47,5	52200	338	57	61	3x630		39	21	7,9	0,25	35	64	40	509
SHIP 063/3 E 6	72,3	54,8	51000	406	56	61	3x630		45	24	9,6	0,3	35	76	49	545
SHIP 063/3 G 6	88,0	67,1	48700	541	55	61	3x630		57	30	12,7	0,3	42	76	65	616
SHIP 063/3 H 6	97,2	72,1	47600	609	54	61	3x630		66	33	14,3	0,3	42	76	73	651
SHIP 063/4 D 6	91,3	67,0	67550	443	58	62	4x630		52	28	10,6	0,3	35	76	100	676
SHIP 063/4 E 6	104,2	76,8	65600	531	57	62	4x630		60	32	12,8	0,3	35	76	120	727
SHIP 063/4 G 6	127,4	92,6	62050	708	56	62	4x630		76	40	17	0,35	35	89	159	829
SHIP 063/4 H 6	135,5	98,9	60400	797	55	62	4x630		88	44	19,1	0,35	35	89	179	880
SHIP 063/5 D 6	115,4	86,5	84500	554	58	63	5x630		58,8	29,4	13,3	0,3	35	89	125	828
SHIP 063/5 E 6	131,5	98,8	82050	665	57	63	5x630		71,4	37,8	16	0,35	35	89	150	891
SHIP 063/5 G 6	160,6	118,7	77600	887	56	63	5x630		88,2	46,2	21,3	0,35	42	89	200	1018
SHIP 063/5 H 6	170,6	126,4	75550	998	55	63	5x630		105	54,6	24	0,4	42	108	225	1083

8 mm - PASSO ALETTE - FIN SPACING - ÉCARTEMENT AILETTES - RIPPENABSTAND

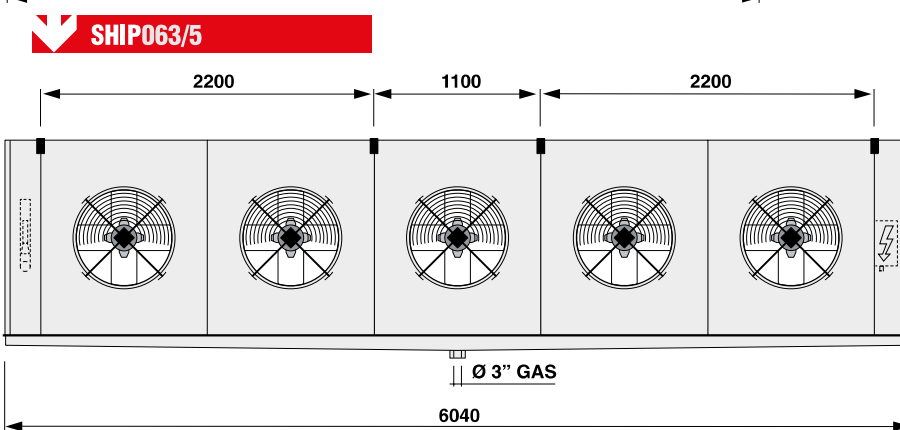
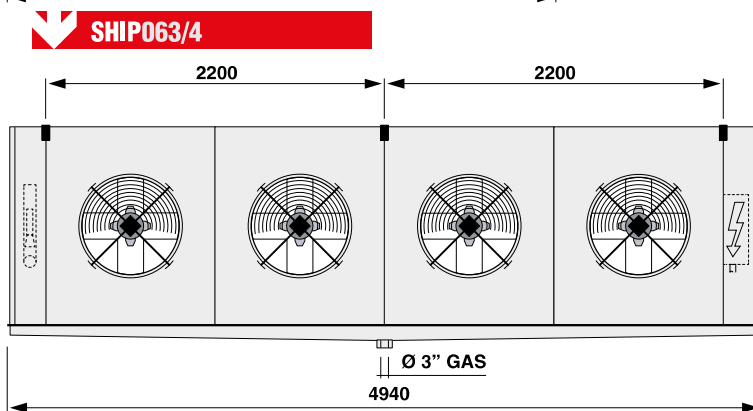
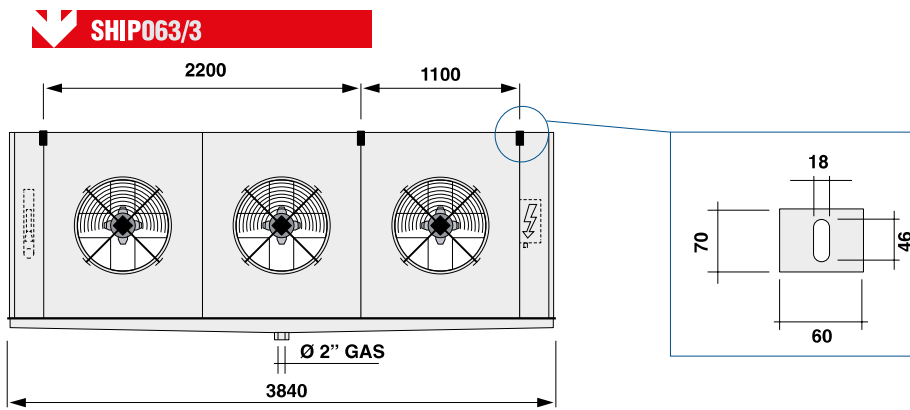
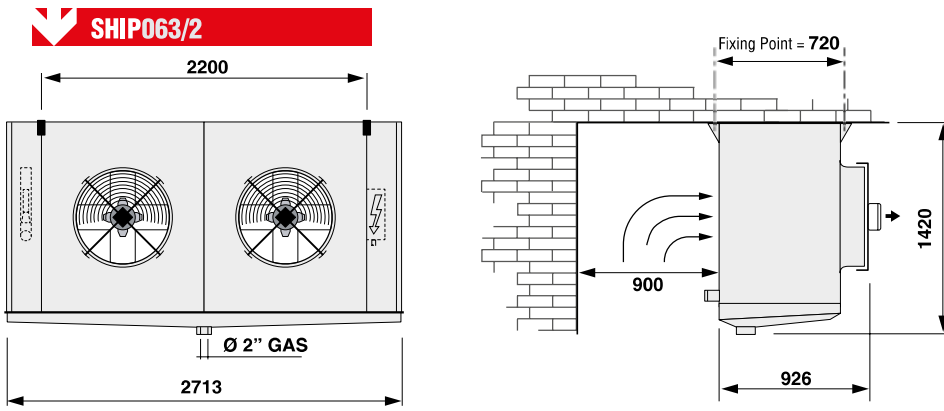
SHIP 063/2 D 8	35,3	26,7	35450	171	57	60	2x630	2630 W - 4,8 A - 1320 1/min 3ph 400V 50Hz	26	14	5,3	0,25	28	64	27	345
SHIP 063/2 E 8	41,5	33,2	34700	205	56	60	2x630		30	16	6,3	0,25	35	64	32	365
SHIP 063/2 G 8	51,5	41,1	33300	273	55	60	2x630		38	20	8,4	0,3	35	64	43	404
SHIP 063/2 H 8	55,8	44,4	32650	307	54	60	2x630		44	22	9,5	0,3	35	64	48	424
SHIP 063/3 D 8	53,9	42,0	53200	258	58	61	3x630		39	21	7,9	0,25	35	64	40	480
SHIP 063/3 E 8	62,5	48,7	52100	309	57	61	3x630		45	24	9,6	0,3	35	76	49	511
SHIP 063/3 G 8	77,6	60,5	50050	412	56	61	3x630		57	30	12,7	0,3	42	76	65	570
SHIP 063/3 H 8	84,1	65,6	49100	464	55	61	3x630		66	33	14,3	0,3	42	76	73	599
SHIP 063/4 D 8	79,8	60,4	69100	339	59	62	4x630		52	28	10,6	0,3	35	76	100	638
SHIP 063/4 E 8	92,0	69,7	67400	407	58	62	4x630		60	32	12,8	0,3	35	76	120	681
SHIP 063/4 G 8	112,1	85,3	64150	542	57	62	4x630		76	40	17	0,35	35	89	159	768
SHIP 063/4 H 8	123,4	91,8	62650	610	56	62	4x630		88	44	19,1	0,35	35	89	179	811
SHIP 063/5 D 8	100,5	77,3	86400	425	59	63	5x630		58,8	29,4	13,3	0,3	35	89	125	779
SHIP 063/5 E 8	115,6	89,1	84250	509	58	63	5x630		71,4	37,8	16	0,35	35	89	150	833
SHIP 063/5 G 8	140,8	108,8	80250	679	57	63	5x630		88,2	46,2	21,3	0,35	42	89	200	941
SHIP 063/5 H 8	155,0	116,9	78350	764	56	63	5x630		105	54,6	24	0,4	42	108	225	996

10 mm - PASSO ALETTE - FIN SPACING - ÉCARTEMENT AILETTES - RIPPENABSTAND

SHIP 063/2 D 10	31,3	24,1	35900	139	58	60	2x630	2630 W - 4,8 A - 1320 1/min 3ph 400V 50Hz	26	14	5,3	0,25	28	64	27	334
SHIP 063/2 E 10	36,6	29,7	35200	166	57	60	2x630		30	16	6,3	0,25	35	64	32	351
SHIP 063/2 G 10	45,9	37,2	33950	222	56	60	2x630		38	20	8,4	0,3	35	64	43	386
SHIP 063/2 H 10	50,0	40,4	33350	250	55	60	2x630		44	22	9,5	0,3	35	64	48	403
SHIP 063/3 D 10	47,4	37,6	53850	209	59	61	3x630		39	21	7,9	0,25	35	64	40	463
SHIP 063/3 E 10	55,3	43,9	52900	251	58	61	3x630		45	24	9,6	0,3	35	76	49	490
SHIP 063/3 G 10	69,4	55,1	51000	335	57	61	3x630		57	30	12,7	0,3	42	76	65	542
SHIP 063/3 H 10	75,7	60,0	50100	377	56	61	3x630		66	33	14,3	0,3	42	76	73	568
SHIP 063/4 D 10	71,3	55,0	70100	277	60	62	4x630		52	28	10,6	0,3	35	76	100	614
SHIP 063/4 E 10	82,7	63,8	68550	332	59	62	4x630		60	32	12,8	0,3	35	76	120	653
SHIP 063/4 G 10	102,3	79,0	65600	443	58	62	4x630		76	40	17	0,35	35	89	159	731
SHIP 063/4 H 10	110,5	85,5	64200	498	57	62	4x630		88	44	19,1	0,35	35	89	179	769
SHIP 063/5 D 10	89,4	70,0	87700	347	60	63	5x630		58,8	29,4	13,3	0,3	35	89	125	750
SHIP 063/5 E 10	103,6	81,2	85750	416	59	63	5x630		71,4	37,8	16	0,35	35	89	150	798
SHIP 063/5 G 10	128,2	100,3	82050	555	58	63	5x630		88,2	46,2	21,3	0,35	42	89	200	894
SHIP 063/5 H 10	138,6	108,5	80300	624	57	63	5x630		105	54,6	24	0,4	42	108	225	944



SHIP063



Modello Model Modèle Type	Potenza - Capacity Capacità - Leistung SC2, R404A, Tair = 0 °C, DT1 = 8 K	Potenza - Capacity Capacità - Leistung SC3, R404A, Tair = -18 °C, DT1 = 7 K	Portata aria - Air flow Débit d'air Luftvolumenstrom	Superficie - Surface Surface - Fläche	Freccia aria - Air Throw Jet air - Wurfweite	Livello pressione sonora (5m) Noise pressure level (5m) Pression Acoustique (5m) Schalldruckpegel (5m)	Ventilatori Fans Ventilateurs Ventilatoren	Sbrinamento - Defrosting Degivrage - Abtauung						
	kW	kW	m³/h	m²	m	dB(A)	N X Ø	Caratteristiche - Features Caractéristiques Kennzeichen	Elettrico - Electric Électrique - Elektrisch	Elettrico leggero Electric light Électrique légère Elektrisch Licht	Acqua - Water Eau - Wasser	Connessioni ingresso Inlet connection Raccord Entrée Anschluß Eintritt	Connessioni uscita Outlet connection Raccord Sortie Anschluß Austritt	Volume tubi - Tubes volume Volume tubes - Rohrrollumen

Livello pressione sonora in campo libero secondo ISO 3744. - Noise pressure level in freefield according to ISO 3744.

4 mm - PASSO ALETTE - FIN SPACING - ÉCARTEMENT AILETTES - RIPPENABSTAND

Model	Power (kW)	Capacity (kW)	Air Flow (m³/h)	Surface (m²)	Throw (m)	Noise Level (dB(A))	Dimensions (mm)	Flow (l/min)	Power (kW)	Power (kW)	Water (m³/h)	Water (bar)	Inlet (mm)	Outlet (mm)	Volume (dm³)	Weight (kg)
SHIP 071/2 D 4	63,0	42,7	44050	452	65	72	2x710	2800 W - 5,1 A - 1330 l/min 3ph 400V 50Hz	30,8	15,4	7,2	0,25	35	64	37	499
SHIP 071/2 E 4	73,5	49,1	43050	542	64	72	2x710		37,4	19,8	8,6	0,3	35	64	44	541
SHIP 071/2 G 4	88,1	59,9	41100	723	63	72	2x710		48,4	24,2	11,5	0,3	35	76	59	627
SHIP 071/2 H 4	93,9	64,3	40150	813	62	72	2x710		55	28,6	12,9	0,3	35	76	66	669
SHIP 071/3 D 4	99,3	69,8	66150	682	66	74	3x710		46,2	23,1	10,8	0,3	35	76	55	709
SHIP 071/3 E 4	115,7	80,0	64650	818	65	74	3x710		56,1	29,7	13	0,3	42	76	66	773
SHIP 071/3 G 4	137,6	96,6	61750	1090	64	74	3x710		72,6	36,3	17,4	0,35	42	89	88	901
SHIP 071/3 H 4	146,1	103,1	60350	1227	63	74	3x710		82,5	42,9	19,5	0,35	42	89	99	964
SHIP 071/4 D 4	149,3	112,0	85650	887	67	75	4x710		61,6	30,8	14,5	0,3	35	89	136	945
SHIP 071/4 E 4	170,5	125,8	83250	1064	66	75	4x710		74,8	39,6	17,4	0,35	42	89	163	1036
SHIP 071/4 G 4	196,7	146,2	78650	1419	65	75	4x710		96,8	48,4	23,2	0,4	42	108	218	1218
SHIP 071/4 H 4	205,8	153,2	76550	1596	64	75	4x710		110	57,2	26,1	0,4	42	108	245	1308

6 mm - PASSO ALETTE - FIN SPACING - ÉCARTEMENT AILETTES - RIPPENABSTAND

Model	Power (kW)	Capacity (kW)	Air Flow (m³/h)	Surface (m²)	Throw (m)	Noise Level (dB(A))	Dimensions (mm)	Flow (l/min)	Power (kW)	Power (kW)	Water (m³/h)	Water (bar)	Inlet (mm)	Outlet (mm)	Volume (dm³)	Weight (kg)
SHIP 071/2 D 6	53,6	38,2	45250	306	66	72	2x710	2800 W - 5,1 A - 1330 l/min 3ph 400V 50Hz	30,8	15,4	7,2	0,25	35	64	37	447
SHIP 071/2 E 6	61,9	44,4	44400	367	65	72	2x710		37,4	19,8	8,6	0,3	35	64	44	478
SHIP 071/2 G 6	78,1	55,0	42800	490	64	72	2x710		48,4	24,2	11,5	0,3	35	76	59	543
SHIP 071/2 H 6	84,0	59,5	42050	551	63	72	2x710		55	28,6	12,9	0,3	35	76	66	575
SHIP 071/3 D 6	83,0	61,4	67950	462	67	74	3x710		46,2	23,1	10,8	0,3	35	76	55	630
SHIP 071/3 E 6	95,8	71,0	66700	554	66	74	3x710		56,1	29,7	13	0,3	42	76	66	678
SHIP 071/3 G 6	120,7	87,5	64300	739	65	74	3x710		72,6	36,3	17,4	0,35	42	89	88	775
SHIP 071/3 H 6	129,5	94,4	63150	831	64	74	3x710		82,5	42,9	19,5	0,35	42	89	99	823
SHIP 071/4 D 6	124,5	96,9	88500	604	68	75	4x710		61,6	30,8	14,5	0,3	35	89	136	840
SHIP 071/4 E 6	141,9	110,5	86500	725	67	75	4x710		74,8	39,6	17,4	0,35	42	89	163	909
SHIP 071/4 G 6	173,5	132,3	82650	966	66	75	4x710		96,8	48,4	23,2	0,4	42	108	218	1050
SHIP 071/4 H 6	184,5	140,8	80850	1087	65	75	4x710		110	57,2	26,1	0,4	42	108	245	1119

8 mm - PASSO ALETTE - FIN SPACING - ÉCARTEMENT AILETTES - RIPPENABSTAND

Model	Power (kW)	Capacity (kW)	Air Flow (m³/h)	Surface (m²)	Throw (m)	Noise Level (dB(A))	Dimensions (mm)	Flow (l/min)	Power (kW)	Power (kW)	Water (m³/h)	Water (bar)	Inlet (mm)	Outlet (mm)	Volume (dm³)	Weight (kg)
SHIP 071/2 D 8	46,6	34,5	45900	233	67	72	2x710	2800 W - 5,1 A - 1330 l/min 3ph 400V 50Hz	30,8	15,4	7,2	0,25	35	64	37	420
SHIP 071/2 E 8	54,2	40,2	45200	280	66	72	2x710		37,4	19,8	8,6	0,3	35	64	44	447
SHIP 071/2 G 8	67,7	50,4	43750	373	65	72	2x710		48,4	24,2	11,5	0,3	35	76	59	502
SHIP 071/2 H 8	73,5	54,9	43100	420	64	72	2x710		55	28,6	12,9	0,3	35	76	66	528
SHIP 071/3 D 8	71,5	54,7	68950	352	68	74	3x710		46,2	23,1	10,8	0,3	35	76	55	590
SHIP 071/3 E 8	83,1	63,6	67850	422	67	74	3x710		56,1	29,7	13	0,3	42	76	66	631
SHIP 071/3 G 8	103,6	79,3	65750	563	66	74	3x710		72,6	36,3	17,4	0,35	42	89	88	712
SHIP 071/3 H 8	112,4	86,2	64750	633	65	74	3x710		82,5	42,9	19,5	0,35	42	89	99	752
SHIP 071/4 D 8	107,3	85,4	90050	463	69	75	4x710		61,6	30,8	14,5	0,3	35	89	136	787
SHIP 071/4 E 8	123,6	98,3	88300	555	68	75	4x710		74,8	39,6	17,4	0,35	42	89	163	846
SHIP 071/4 G 8	150,9	119,8	84950	740	67	75	4x710		96,8	48,4	23,2	0,4	42	108	218	965
SHIP 071/4 H 8	166,2	128,7	83350	833	66	75	4x710		110	57,2	26,1	0,4	42	108	245	1024

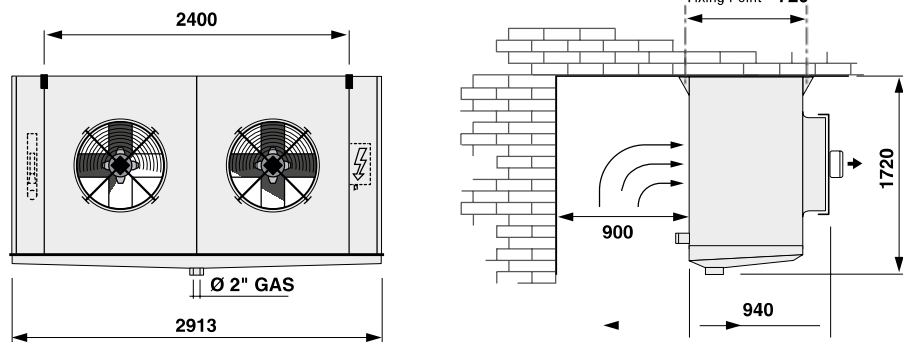
10 mm - PASSO ALETTE - FIN SPACING - ÉCARTEMENT AILETTES - RIPPENABSTAND

Model	Power (kW)	Capacity (kW)	Air Flow (m³/h)	Surface (m²)	Throw (m)	Noise Level (dB(A))	Dimensions (mm)	Flow (l/min)	Power (kW)	Power (kW)	Water (m³/h)	Water (bar)	Inlet (mm)	Outlet (mm)	Volume (dm³)	Weight (kg)
SHIP 071/2 D 10	41,4	31,4	46350	189	68	72	2x710	2800 W - 5,1 A - 1330 l/min 3ph 400V 50Hz	30,8	15,4	7,2	0,25	35	64	37	405
SHIP 071/2 E 10	48,4	36,7	45700	227	67	72	2x710		37,4	19,8	8,6	0,3	35	64	44	428
SHIP 071/2 G 10	61,0	46,4	44400	303	66	72	2x710		48,4	24,2	11,5	0,3	35	76	59	477
SHIP 071/2 H 10	66,7	50,8	43800	341	65	72	2x710		55	28,6	12,9	0,3	35	76	66	500
SHIP 071/3 D 10	63,2	49,3	69600	286	69	74	3x710		46,2	23,1	10,8	0,3	35	76	55	567
SHIP 071/3 E 10	73,7	57,6	68600	343	68	74	3x710		56,1	29,7	13	0,3	42	76	66	602
SHIP 071/3 G 10	92,8	72,5	66700	457	67	74	3x710		72,6	36,3	17,4	0,35	42	89	88	674
SHIP 071/3 H 10	101,4	79,1	65750	514	66	74	3x710		82,5	42,9	19,5	0,35	42	89	99	709
SHIP 071/4 D 10	94,9	76,5	91100	378	70	75	4x710		61,6	30,8	14,5	0,3	35	89	136	755
SHIP 071/4 E 10	110,0	88,7	89500	453	69	75	4x710		74,8	39,6	17,4	0,35	42	89	163	808
SHIP 071/4 G 10	136,4	109,6	86450	605	68	75	4x710		96,8	48,4	23,2	0,4	42	108	218	915
SHIP 071/4 H 10	147,7	118,4	85000	680	67	75	4x710		110	57,2	26,1	0,4	42	108	245	967

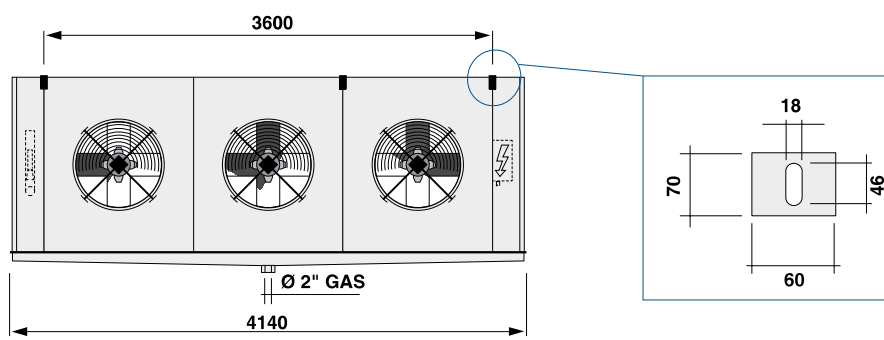


SHIP071

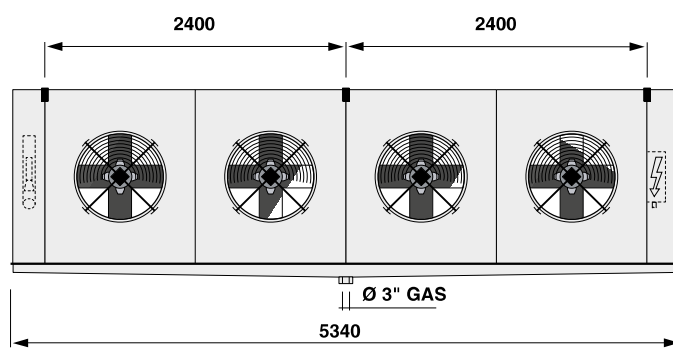
SHIP071/2



SHIP071/3



SHIP071/4



SHIP



SELEZIONE
SELECTION
SÉLECTION
AUSWAHL

IT

SELEZIONE

È disponibile il programma Master Units, per la selezione degli aereoevaporatori.

METODO DI SELEZIONE

CT= Carico termico
TA= Temperatura cella
 $\Delta T1$ = Differenza tra temperatura aria in entrata e temperatura di evaporazione del refrigerante
FT= Fattore di correzione
FR= Fattore refrigerante
 Q_0 = Potenza catalogo
SC2, DT1=8K

EN

SELECTION

The software Master Units, for selection of air coolers is available.

SELECTION METHOD

CT= Heat load
TA= Room temperature
 $\Delta T1$ = Difference between air inlet temperature and refrigerant evaporative temperature
FT= Correction factor
FR= Refrigerant factor
 Q_0 = Catalogue capacity
SC2, DT1=8K

FR

SÉLECTION

Le programme de calcul Master Units pour effectuer la sélection des évaporateurs est disponibles.

MÉTHODE DE SÉLECTION

CT= Bilan thermique
TA= Température de la chambre
 $\Delta T1$ = Différence entre la température d'entrée de l'air et la température d'évaporation du réfrigérant
FT= Facteur de correction
FR= Réfrigérant facteur
 Q_0 = Catalogue puissance
SC2, DT1=8K

DE

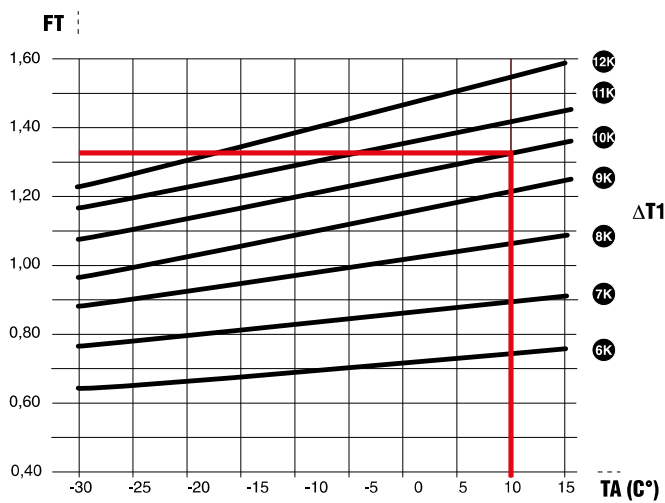
AUSWAHL

Für die Wahl der Deckenverdampfer steht das Programm Master Units zu Verfügung.

AUSWAHLMETHODE

CT= Kältebedarf
TA= Raumtemperatur
 $\Delta T1$ = Differenz zwischen Eintrittstemperatur der Luft und der Verdampfungstemperatur des Kältemittels
FT= Korrekturfaktor
FR= Kältemittelfaktor
 Q_0 = Katalogleistung SC2, DT1=8K





FR

TA °C	-30	-25	-20	-15	-10	-5	0	5	10	15
R404A	1	1	1	1	1	1	1	1	1	1
R507A	1	1	1	1	1	1	1	1	1	1
R134A	-	-	-	0,85	0,87	0,89	0,91	0,92	0,93	0,93
R22	0,95	0,95	0,95	0,95	0,95	0,95	0,95	0,95	0,95	0,95

$$Q_0 = \frac{CT}{FT \times FR} = \frac{45}{1,34 \times 0,93} = 36 \text{ kW}$$

Selezione, Selection, Sélection, Typenauswahl = SHIP 050/3 D4 Q₀ = 37,9 kW

ESEMPIO DI SELEZIONE
 CT = 45 kW
 TA = 10°C
 Temp. evap. = 0°C
 Refrigerante = R134a

SELECTION EXAMPLE
 CT = 45 kW
 TA = 10°C
 Evap. temp. = 0°C
 Refrigerant = R134a

EXEMPLE DE SÉLECTION
 CT = 45 kW
 TA = 10°C
 Temp. évaporation = 0°C
 Réfrigérant = R134a

AUSWAHLBEISPIELE
 CT = 45 kW
 TA = 10°C
 Verdampfungstemp. = 0°C
 Kältemittel = R134a

1 S 2 H 3 IP 4 050/3

5 E 6 6 7 4D 8 E

metodo di selezione

1	Stefani	S
2	Fluidi	H = Freon - G = Glycol - A = NH ₃
3	Applicazione	IP = Industriale Powerful
4	Ø Ventilatori	500 - 560 - 630 - 710
5	Dimensioni batteria	D-E-G-H
6	Passo alette	4 - 6 - 8 - 10 - 12
7	Ventilatori	4S=1ph/230V alta velocità - 6S=1ph/230V bassa velocità 4D=3ph/400V alta velocità - 4Y=3ph/400V bassa velocità
8	Sbrinamento	A = Aria - W = Acqua - E = Elettrico - EL = Elettrico leggero - HG = Gas caldo

methode selection

1	Stefani	S
2	Fluides	H = Freon - G = Glycol - A = NH ₃
3	Application	IP = Industrielle Powerful
4	Ø Ventilateurs	500 - 560 - 630 - 710
5	Batterie	D-E-G-H
6	Ecartement ailettes	4 - 6 - 8 - 10 - 12
7	Ventilateurs	4S=1ph/230V haute vitesse - 6S=1ph/230V basse vitesse 4D=3ph/400V haute vitesse - 4Y=3ph/400V basse vitesse
8	Dégivrage	A = Air - W = Eau - E = Électrique - EL = Électrique léger - HG = Gaz chaud

selection method

1	Stefani	S
2	Fluids	H = Freon - G = Glycol - A = NH ₃
3	Application	IP = Industrial Powerful
4	Ø Fans	500 - 560 - 630 - 710
5	Coil	D-E-G-H
6	Fin spacing	4 - 6 - 8 - 10 - 12
7	Fans	4S=1ph/230V high speed - 6S=1ph/230V low speed 4D=3ph/400V high speed - 4Y=3ph/400V low speed
8	Defrosting	A = Air - W = Water - E = Electric - EL = Light Electric - HG = Hot Gas

Auswahlmethode

1	Stefani	S
2	Fluide	H = Freon - G = Glycol - A = NH ₃
3	Anwendung	CP = Kubish Neue Powerful
4	Ø Ventilatoren	500 - 560 - 630 - 710
5	Batterie	D-E-G-H
6	Rippenabstand	4 - 6 - 8 - 10 - 12
7	Motor Anschluss	4S=1ph/230V Hohem - 6S=1ph/230V geringe Geschwindigkeit 4D=3ph/400V Hohem - 4Y=3ph/400V geringe Geschwindigkeit
8	Abtauung	A = Luft - W = Wasser - E = Elektrisches - EL = Leichtes elektrisches - HG = Heizgas

SHIP



GARANZIA
GUARANTEE
GARANTIE
GARANTIE

IT

2 ANNI GARANZIA

Tutti i nostri prodotti sono costruiti con materiali di qualità e sottoposti a severi collaudi. Essi vengono pertanto garantiti per il periodo di due anni da qualsiasi difetto di costruzione. Sono esclusi dalla garanzia i danni causati da fenomeni di corrosione.

Eventuali parti o apparecchi riscontrati difettosi dovranno essere resi franco al nostro Stabilimento, ove verranno controllati e, a nostro giudizio, riparati o sostituiti. Nessuna responsabilità viene da noi assunta per perdite o danni causati dall'uso o cattivo uso dei nostri prodotti. Ogni forma di garanzia decade qualora si riscontrasse che gli apparecchi siano stati sottoposti a cattivo uso o erroneamente installati. Ci riserviamo di apportare alla nostra produzione tutte le modifiche atte a migliorarne il rendimento o l'aspetto senza previa comunicazione e senza impegno per quanto riguarda la produzione precedente.

EN

2-YEAR GUARANTEE

All our products are produced with high quality materials and undergo severe quality tests. They are therefore guaranteed against defective workmanship and material for a period of two years from date of shipment. All damage caused by corrosive agents is excluded. If a defect should arise, return the equipment or the part, with prepaid freight, to our factory where it will be checked and replaced or repaired, according to our judgement. We accept no responsibility for loss or damage caused by use or misuse of our products. No guarantee is granted in the event of bad or incorrect use of the products. We reserve the right to make changes in specifications or design, at any time, without notice and without obligation to purchasers or owners of previously sold equipment.

FR

GARANTIE 2 ANS

Tous nos produits sont fabriqués avec du matériel de premier choix et soumis à des essais sévères. Nous les garantissons, néanmoins, pour une période de deux ans, contre tout défaut de construction. Les dommages causés par des phénomènes de corrosion sont exclus. Toutes les parties ou appareils éventuellement défectueux devront nous être expédiés franco à l'Usine. Après notre contrôle, ils seront réparés ou remplacés, à notre discrétion. Nous ne prenons aucune responsabilité pour les pertes ou dommages éventuels causés par une utilisation impropre ou une mauvaise installation de nos appareils. Toute forme de garantie s'annule si les appareils sont utilisés de manière impropre ou mal installés. Nous nous réservons le droit de modifier les caractéristiques de construction de nos appareils sans avis préalable, et sans aucun engagement vis-à-vis des fournitures précédentes.

DE

2 JAHRE GARANTIE

Alle Erzeugnisse dieses Katalogs sind aus hochwertigen Materialien hergestellt und strengen Kontrollen unterworfen. Wir leisten daher eine Garantie für den Zeitraum von zwei Jahren für jede Art von Konstruktionsfehlern.

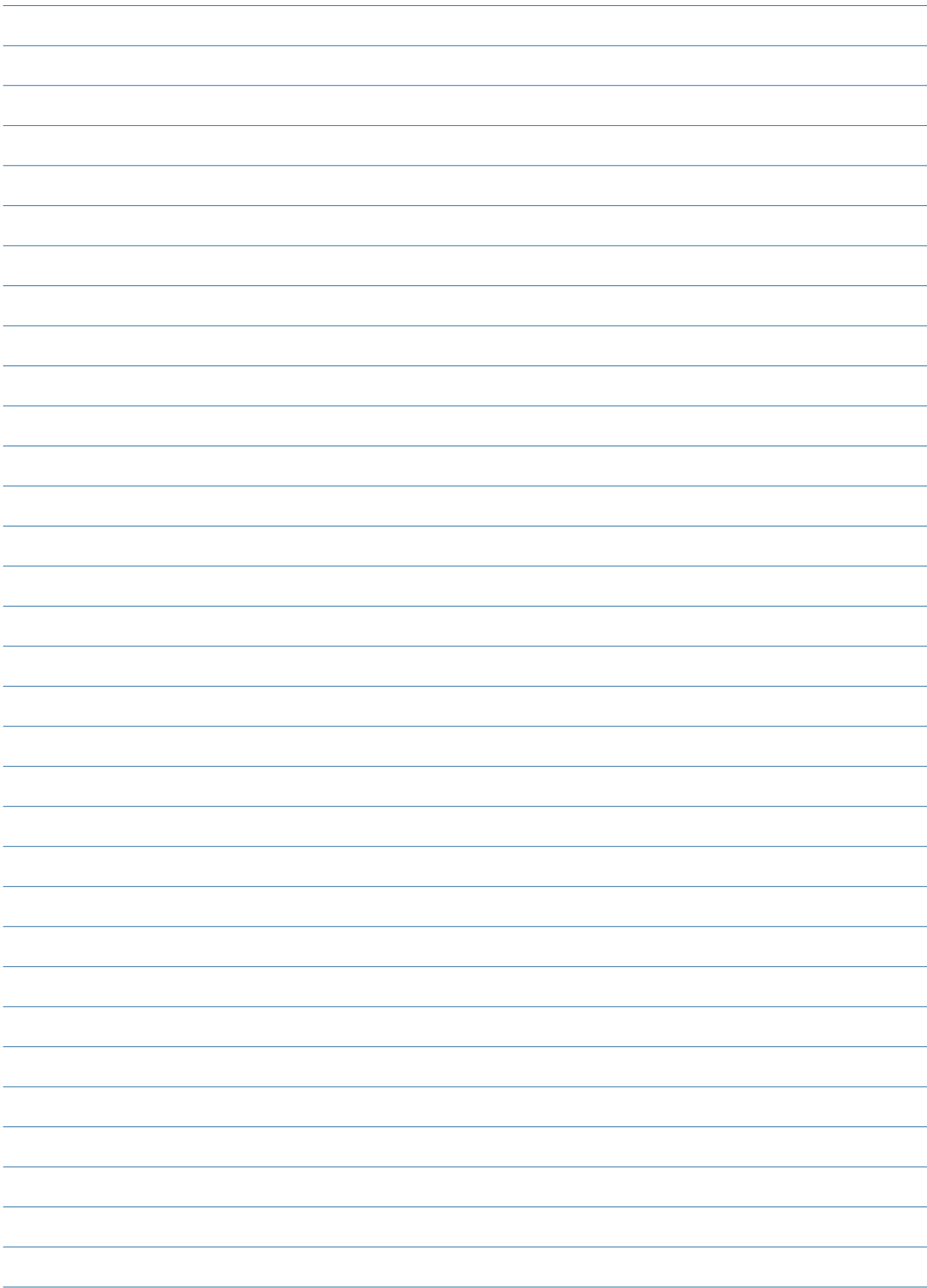
Durch Korrosion verursachte Schäden sind von der Gewährleistung ausgeschlossen.

Reklamierte Waren müssen frachtfrei an uns eingesandt werden, wo sie geprüft und nach unserem Dafürhalten repariert oder ersetzt werden.

Nicht gehaftet wird für Ausfälle oder Schäden, die infolge normalen Verschleißes oder unsachgemäßer Verwendung entstehen.

Jede Art von Garantie erlischt, falls festgestellt werden sollte, dass die Geräte unsachgemäß verwendet oder falsch eingebaut wurden.

Wir behalten uns das Recht vor, sämtliche Änderungen im Hinblick auf die Verbesserung der Leistungen oder der Optik ohne Vorankündigung und für frühere Produktionen unverbindlich durchzuführen.





Stefani Spa

Via del Lavoro, 9
36020 Castegnero (VI) Italy
Tel. +39 0444 63 99 99
Fax +39 0444 63 82 40
www.stefani-online.it
e-mail: info@stefani-online.it

La Stefani Spa si riserva di variare le caratteristiche e i dati riportati nel seguente fascicolo in qualunque momento senza preavviso, nell'intento di migliorare i propri prodotti.
Stefani Spa reserves the right to vary the characteristics and data listed in this brochure at any time without notice, in order to improve its products.
Die Firma Stefani Spa behält sich das Recht vor, die Eigenschaften und die im nachstehenden Band angegebenen Daten jederzeit ohne Vorankündigung abzuändern, um Verbesserungen an ihren Produkten vorzunehmen.
Stefani Spa se réserve de modifier les caractéristiques et les données indiquées dans ce fascicule à tout moment sans préavis, dans le but d'améliorer ses produits.

© 2011 Stefani Spa. Edition 06/2018. Printed in Italy

IT EN FR DE